

UREDAJ ZA UPLATU I ISPLATU SAFE CASH R



ROSENGRENS UREĐAJ ZA UPLATU I ISPLATU SAFE CASH R

Safe Cash R je automatski zatvoreni sustav samouslužnog bankarstva koji klijentu omogućava dijeljenje novčanica, pologe bez otmotnice i klasične pologe novčanica.



Koncept

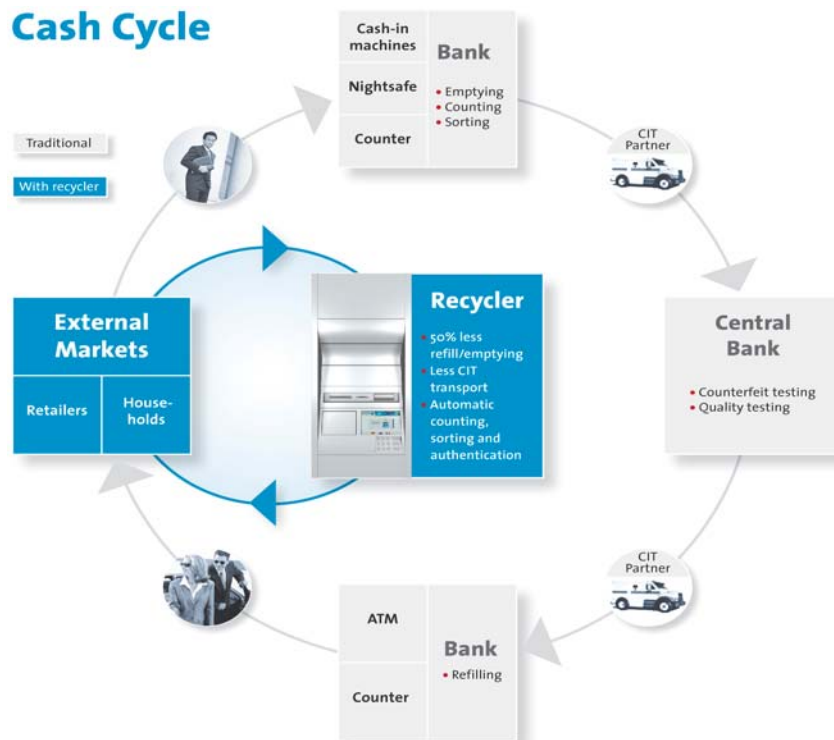
Safe Cash R sa sustavom transakcija (uplate i isplate) nudi samouslužno bankarstvo na višoj razini. Za razliku od ranijih modela sustava samouslužnog bankarstva, Safe Cash R omogućava podizanje gotovine iz sredstava koja su netom uplaćena. Uplaćene novčanice se automatski broje, provjeravaju i sortiraju te se na taj način smanjuju troškovi obrade novca.



Smanjivanje troškova

Automatski zatvoreni sustav Safe Cash R smanjuje troškove obrade novca pri čemu se misli na vrijeme bankovnog službenika, nepotrebne administrativne djelatnike te transport novca. Sustav Safe Cash R brine o dokumentiranju svih transakcija a klijenti sami donose i odnose novac. To znači da se troškovi brojanja, sortiranja i zaprimanja uplata uvelike smanjuju. Kako je sustav zatvoren i automatiziran, zahtjeva manje pražnjenja kao i manje transporta pod zaštitom.

Cash Cycle



Dostupnost usluge 24 sata

Statistika pokazuje da se većina novčanih transakcija odvija u večernjim satima, odnosno, nakon završetka radnog vremena. Nešto malo ujutro, prije početka radnog dana. Sustav Safe Cash R pruža slobodu u izboru vremena obavljanja transakcija, jer je dostupan 24 sata, 7 dana u tjednu. Automatizam obrade novca ostavlja bankovnim službenicima više vremena za rad sa klijentima s ciljem povećanja njihovih sredstava položenih na računu. Umjesto jednostavnih poslova (baratanja s gotovim novcem) mogu svoju punu pažnju posvetiti klijentu i njegovim potrebama.

Mogućnost izbora usluge

Safe Cash R ima mogućnost prilagodbe načina rada sustava prema potrebama i isto tako moguće ga je ponovo prilagoditi u skladu s novim potrebama i zahtjevima. Na taj način transakcije se mogu odvijati u onom ritmu koji najviše odgovara klijentima i poslovnoj organizaciji banke.

Opcije:

- **Zatvoreni sustav (recikliranje novčanica)**
Novčanice uplaćene od prethodnog klijenta idući klijent može podići.
- **Kombinirani uplatno-isplatni sustav**
Novčanice se uplaćuju i podižu iz dvije odvojene kazete. Uplaćene novčanice ne mogu se podići.
- **Sustav uplate**
Moguće je izvršiti samo uplatu.
- **Sustav isplate**
Moguće je izvršiti samo isplatu.

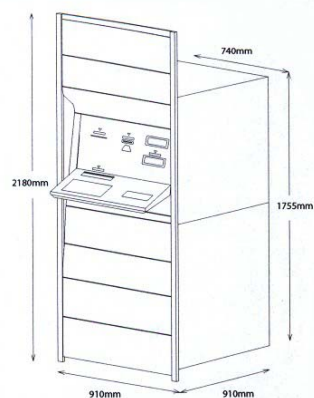
Noćni sef

Automatski sustavi za uplatu su još uvijek rijetko viđeni u bankarstvu. Stoga je velika prednost za banku ako klijentima omogućava uplatu na bankomatima. Noćni sef, kao dodatna opcija sustava Safe Cash R, omogućava 100%-tnu dostupnost uplate novca, čak iako je došlo do blokade ili pada sustava. Noćni sef može se koristiti kao određeni back-up sustav u slučaju pada sustava ili kao klasični noćni trezor za uplate većih svota novca, dokumenata ili drugih vrijednosti.

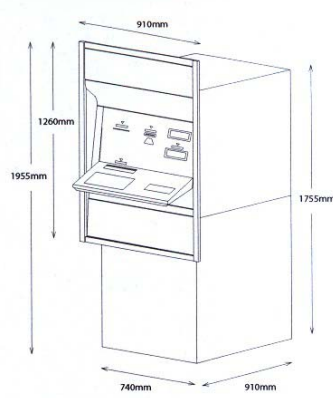
Sigurnost novčanica

Ranije su samo nacionalne banke imale pravo provjere kvalitete novčanica i povlačenje oštećenih ili krivotvorenih novčanica iz optičaja. Danas su napredak u tehnologiji i izmjene zakona omogućile da to obavljaju i strojevi. Terminal je kompatibilan s ECB 1338/200 I okvirom. Svaka novčanica provjerava se pomoću optičkog, UV, IR i MG senzora. Autentičnost novčanica provjerava se prilikom svake uplate ili isplate. Svrstavaju se u četiri razreda od "krivotvorina" do "original". Novčanice svrstane u razred 2. i 3. pohranjuju se u posebne zatvorene kazete za daljnju provjeru. Takve novčanice se nikad ne isplate klijentu. Korištenjem sustava ID traganja, moguće je provjeriti koji klijent je uplatio neispravne novčanice.

ITW izvedba



TTW izvedba



TEHNIČKE KARAKTERISTIKE

Opcije ugradbe:	u zid (prilaz straga) kroz zid (prilaz straga)
Kapacitet:	12 500 novčanica (5 kazeta, svaka kapaciteta 2500 novčanica)
Brzina obrade:	do 14 novčanica/sek
Max. veličina pologa:	bunt od 200 novčanica (neograničen broj buntova)
Polog:	200 novčanica.
Jezik:	neograničen broj jezika na korisničkom zaslonu
Ostalo:	promjena konfiguracije zamjenom kazeta valuta se vrednuju i kod uplate i kod isplate

Korisnički zaslon

Zaslon:	12" Touch screen u boji
Pisač potvrda:	grafički pisač potvrda s rezačem
Čitač kartica:	hibridni čitač (read&write)
Tipkovnica za pin:	zaštitna tipkovnica za unos PIN-a
Zaštita:	CEN III sigurnosno kućište (opcija i CEN IV) Univerzalna ugradbena kamera Podni anker (opcija) Detektor pokreta (opcija) Zaštita kućišta (opcija)

OPCIJE

ON/OFF pokazivač	
Prikaz transakcija	vanjski monitor 17" unutarnji Touch screen 12"
Pisač dnevnika rada	
Osigurano napajanje	
Software	
Operativni sustav:	Windows 2000, XP
Standardni zaslon:	CEN XFS 3.0

SALON BANKARSKE OPREME OZIMEC d.o.o.
Ilica 211, 10 000 Zagreb, Croatia, tel. ++385(0)1 3777 655, fax. ++385(0)1 3775 037
POSLOVNICA OSIJEK
Gornjodravaska 90 C, 31 000 Osijek, Croatia, tel. ++385(0)31 283 311, fax. ++385(0)31 283 312
POSLOVNICA SPLIT
Rudera Boškovića 5-Fregata, 21 000 Split, tel. ++385(0)21 312 561, fax. ++385(0)21 312 562
SALON BANKARSKE OPREME d.o.o.
Milana Preloga b.b., 71 000 Sarajevo, BIH, tel. ++387(0)33 710 100, fax. ++387(0)33 710 101

www.bankarskaoprema.hr